

ST912x

Stößelkontakt DC (2-polig)



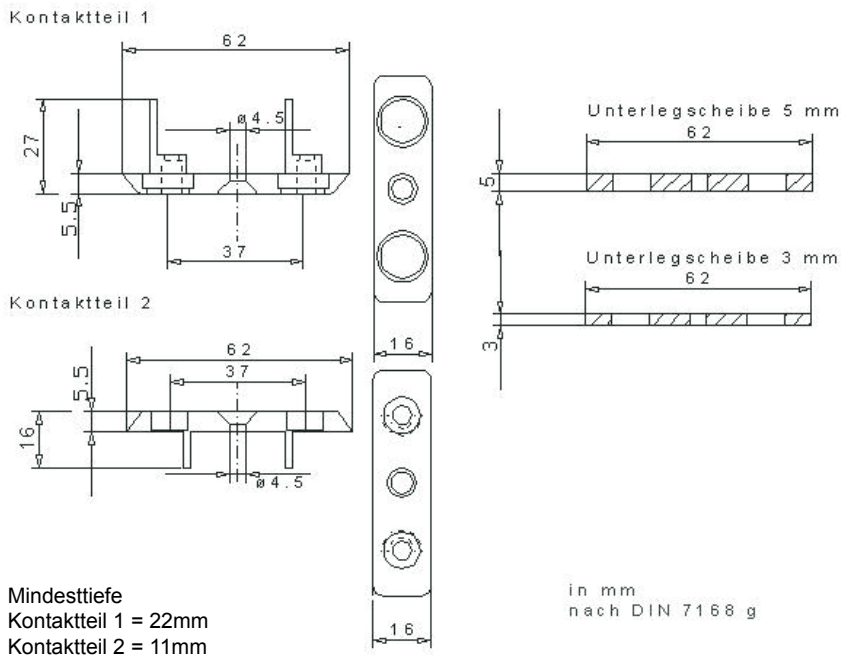
ST9121 weißer bzw. ST9122 schwarzer 2-poliger Stößelkontakt DC zur Verbindung der elektrischen Anschlussleitungen von Jalousien bei Fenstern oder Türen.

Der Kontakt eignet sich zur Übertragung von Strom an Fenstern oder Türen. Eine dauerhafte elektrische Kontaktsicherheit ist durch einen starken Magneten gewährleistet, der den Stößelkontakt magnetisch anzieht. Dieser Kontakt arbeitet gänzlich ohne Auffahr-rampe, wodurch eine Annäherung der Kontakte von jeder Position und Seite aus ermöglicht wird. Dadurch eignet sich der Kontakt sowohl für normale Fenster, Dreh-/Kipptüren als auch für Hebe-/Schiebetüren.

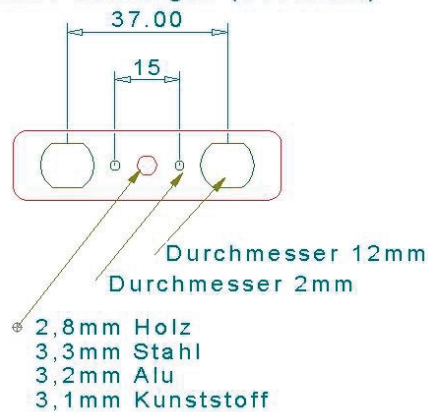
HINWEIS:
Für die Steuerung von Jalousien mit 3-poliger Anschlussleitung SC ScreenControl bitte ausschließlich die 3-polige Variante ST9131/ST9132 verwenden.

Bezeichnung	Bestell-Nr.
Stößelkontakt DC (2-polig) weiß	ST9121
Stößelkontakt DC (2-polig) schwarz	ST9122

ST912x Stößelkontakt DC (2-polig)



Mögliche Bohrungen (Übersicht)



Technische Daten:

Betriebsspannung	max. 30V / DC $\pm 10\%$
Schaltstrom	max. 1,5 A Dauerbelastung
Polzahl	2-polig
Schaltabstand	min. 1 mm / max. 6 mm Magnet \leftrightarrow Stößel
Anschlussklemmen	Schraubklemme
	max. 0,5 mm ² Querschnitt
Umgebungstemperatur	-20°C bis +80°C / 10% bis 85%rf (nicht kondensierend)
Lebensdauer	ca. 20 000 Zyklen
Kontaktteil 1	62 x 16 x 27 mm
Einbautiefe	22 mm
Kontaktteil 2	62 x 16 x 16 mm
Einbautiefe	11 mm
Farbe	weiß oder schwarz